

Examen para la obtención del certificado de profesional habilitado, especialidad en instalaciones de gas, categoría C (B.O.A. Nº 78, de 26/04/2023)

Parte sin reglamentación

- 1.- Para la puesta en servicio de una instalación receptora de gas se deberá comprobar:
 - a) Que las llaves de inicio de las instalaciones individuales que no se vayan a poner en servicio en ese momento quedan cerradas, bloqueadas y precintadas.
 - b) Que las llaves de los aparatos que estén pendientes de instalación estén correctamente taponadas.
 - c) Que no existe mezcla de aire-gas dentro de los límites de inflamabilidad en el interior de la instalación dejada en servicio.
 - d) Todas las respuestas anteriores son correctas.
- 2.- Se entenderá por modificación de una instalación receptora de gas:
 - a) La reparación de una soldadura defectuosa.
 - b) La sustitución de aparatos de gas por otros de iguales características.
 - c) La modificación del trazado de más de 1 metro de longitud.
 - d) La modificación del trazado de hasta 1 metro de longitud.
- 3.- Los requisitos que debe cumplir un instalador de gas vienen establecidos en la instrucción técnica complementaria:
 - a) ITC- ICG-06.
 - b) ITC- ICG -09.
 - c) ITC- ICG-07.
 - d) ITC- ICG-08.
- 4.- ¿Cuál es la capacidad máxima de almacenamiento en instalaciones de envases de GLP para uso propio, en el que los envases utilizados no superan los 15 kg?
 - a) 1.000 kg tanto envases llenos y vacíos.
 - b) 1.000 kg solo envases llenos.
 - c) 300 kg solo envases llenos.
 - d) 300 kg tanto envases llenos y vacíos.
- 5.- Según la ITC- ICG 06 de instalaciones de envases de GLP para uso propio, los envases que dispongan de válvula de seguridad se podrán colocar:
 - a) En cualquier posición.
 - b) Siempre en posición horizontal si los envases están vacíos
 - c) Los envases, tanto llenos como vacíos, deberán colocarse siempre en posición vertical.
 - d) Ninguna de las respuestas es correcta.



- 6.- En el caso que en una revisión periódica de los aparatos a gas de una instalación receptora en servicio se detectaran anomalías secundarias, el usuario deberá proceder a su corrección en un plazo máximo de:
- a) Dos meses.
 - b) Seis meses.
 - c) Un mes.
 - d) Tres meses.
- 7.- Un profesional habilitado como instalador de gas Categoría C según ITC ICG-09 ¿puede realizar la puesta en servicio de aparatos de gas conducidos (aparatos de tipo B y C) de potencia útil $> 24,4$ kW?
- a) Sí, siempre y cuando pueda aportar acreditación del fabricante a tal fin.
 - b) No, solo lo pueden realizar instalador categoría A y B sin ningún otro requisito.
 - c) Si, puede realizarlo un instalador categoría A, B y C sin ningún otro requisito.
 - d) Ninguna de las respuestas es correcta.
- 8.- ¿Cómo se puede localizar una fuga de gas en una instalación receptora de gas?
- a) Exclusivamente por medio de detector de gas.
 - b) Solamente utilizar agua jabonosa.
 - c) Mediante aplicación de agua jabonosa, con detectores de gas u otro método adecuado a tal fin.
 - d) Utilizando una llama controlada.
- 9.- ¿A qué familia pertenecen los gases licuados del petróleo (GLP) con un índice de Wobbe superior (W_s) comprendido entre $72,9$ MJ/m³ y $87,3$ MJ/m³, en condiciones de referencia?
- a) Primera.
 - b) Segunda.
 - c) Tercera.
 - d) Dependerá del poder calorífico considerado sea el superior o el inferior.
- 10.- Cuando un dispositivo de una instalación receptora está protegido por un armario, un registro practicable o una puerta, provistos de cerradura con llave normalizada, y su manipulación se puede realizar sin disponer de escaleras convencionales o medios mecánicos especiales, se entiende tiene accesibilidad de grado:
- a) 0
 - b) 1
 - c) 2
 - d) 3



- 11.- Un aparato de gas de tiro forzado destinado a conectarse a un conducto de evacuación de los productos de la combustión hacia el exterior del local donde está instalado, tomando el aire comburente directamente del local es un aparato de tipo:
- A
 - B
 - C
 - D
- 12.- El consumo calorífico de un aparato de gas es:
- La cantidad de energía consumida en una unidad de tiempo, referida al poder calorífico del gas, en las condiciones de referencia.
 - Valor del consumo calorífico indicado por el fabricante del aparato.
 - Masa de gas consumida por el aparato en funcionamiento continuo en la unidad de tiempo.
 - Volumen de gas consumido por el aparato en funcionamiento continuo en la unidad de tiempo.
- 13.- En una instalación receptora, como anexo al certificado de instalación que se entregue al titular de cualquier instalación de gas, la empresa instaladora deberá confeccionar unas instrucciones para el correcto uso y mantenimiento de la misma. Dichas instrucciones incluirán, en cualquier caso:
- La dirección y el número de teléfono de la empresa suministradora.
 - Las recomendaciones de utilización y medidas de seguridad para el uso de sus instalaciones facilitada por la empresa suministradora.
 - Un croquis genérico del trazado de la instalación sin indicación de sus principales características.
 - Un croquis del trazado de la instalación con indicación de sus principales características (materiales, uniones, válvulas, etc.).
- 14.- En locales destinados a dormitorio y locales de baño, ducha y aseo:
- No se permite la instalación de aparatos de gas.
 - Se permite la instalación de aparatos de gas de tipo A.
 - Se permite la instalación de aparatos de gas de tipo B.
 - Se permite la instalación de aparatos de gas de tipo C.
- 15.- Es obligación de una empresa instaladora de gas, garantizar las deficiencias atribuidas a una mala ejecución de las operaciones que les hayan sido encomendadas, así como de las consecuencias que de ellas se deriven, durante un período mínimo de:
- Cinco años.
 - Cuatro años.
 - Dos años.
 - Un año.



- 16.- Si conectamos un envase de GLP de 14 Kg. a la instalación receptora mediante flexibles de elastómero, la longitud máxima del flexible será de:
- a) 0,6 m.
 - b) 0,8 m.
 - c) 1 m.
 - d) 1,2 m.
- 17.- Considerando un local ubicado en primer sótano que no es una sala de máquinas, ¿se pueden instalar aparatos de gas?
- a) Si, se pueden instalar sea cual sea el gas suministrado.
 - b) Si, cuando el gas suministrado sea más denso que el aire.
 - c) Si, cuando el gas suministrado sea menos denso que el aire.
 - d) Nunca.
- 18.- ¿Qué requisitos deben cumplir las llaves de regulador según la norma UNE 60670-4?
- a) Deben estar situadas lo más lejos posible del regulador.
 - b) Deben ser accesibles solo para la empresa distribuidora
 - c) Deben estar situadas lo más cerca posible del regulador y ser accesibles para el usuario o la empresa distribuidora.
 - d) No se especifican requisitos para las llaves de regulador.
- 19.- Según la clasificación de los aparatos a gas, a efectos de su conexión, ¿qué se considera un aparato de gas fijo?
- a) Aparatos de lavar o secar ropa.
 - b) Lavavajillas.
 - c) Aparatos de refrigeración.
 - d) Sopletes.
- 20.- Según la Norma UNE 60670-3, en las uniones mediante soldadura, ¿En qué tramo de presiones MOP, siempre se debe utilizar soldadura fuerte?
- a) En las tuberías con $MOP \leq 0,05$ bar que suministren a locales destinados a usos domésticos.
 - b) En las tuberías con $MOP \leq 0,05$ bar que suministren a locales de uso industrial.
 - c) En los tramos con $0,05 \text{ bar} < MOP \leq 5$ bar.
 - d) Todas son correctas.

**Examen para la obtención del certificado de profesional habilitado, especialidad
en instalaciones de gas, categoría C (B.O.A. Nº 78, de 26/04/2023)**

Parte con reglamentación

- 1.- Se dispone de una cocina con fuegos abiertos a gas de 5 kW ¿Cuál es el volumen bruto mínimo?
 - a) No se precisa un volumen mínimo.
 - b) 10 m³.
 - c) 8 m³.
 - d) 6 m³.

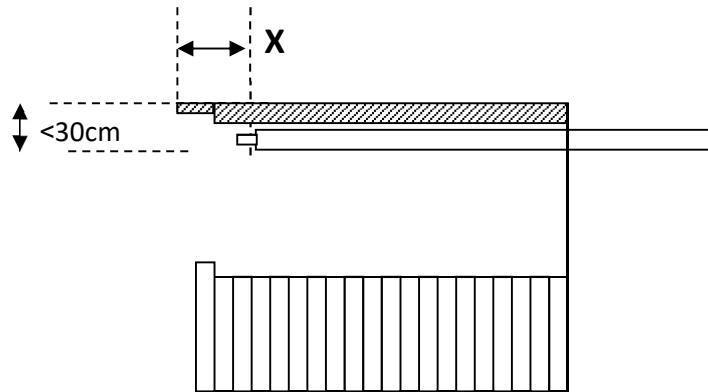
- 2.- En una vivienda, se realiza una prueba de estanqueidad de las tuberías de gas y se observa una fuga de 1,5 l/h. ¿Cómo se ha de actuar?
 - a) No es necesario actuar.
 - b) Se ha de reparar la fuga en el acto y en caso de no ser posible, se debe interrumpir el suministro de gas a la instalación receptora.
 - c) Se ha de proceder a reparar la fuga en el plazo máximo de 6 meses.
 - d) Se ha de proceder a reparar la fuga en el plazo máximo de 9 meses.

- 3.- En una vivienda, calcular el rango de la potencia de diseño de una instalación individual de gas propano, que dispone de un calentador instantáneo de 10 l/min con una potencia de 21`2 kW, una caldera de calefacción de 16´9 kW y una encimera de 6´4 kW. Las potencias de los aparatos han sido tomadas de la placa de características y por lo tanto son respecto al PCI (Poder Calorífico Inferior)
 - a) de 30 kW a 40 kW.
 - b) de 40´1 kW a 50 kW.
 - c) de 50´1 kW a 60 kW.
 - d) de 60´1 kW a 70 kW.

- 4.- Según la norma UNE 60670-8, ¿Cuál es el tiempo para realizar la prueba de estanqueidad de un tramo de 20 m de instalación receptora cuyo MOP es de 2,5 bar y su caudal es igual a 150 m³(N)/h?
 - a) 24 horas.
 - b) 6 horas.
 - c) 60 minutos.
 - d) 30 minutos.



5.- En una terraza techada y abierta al exterior, en edificación ya construida, desemboca la salida de los productos de la combustión de una caldera estanca. ¿Cuál es el valor máximo que puede tener X?



- a) 5 cm.
- b) 10 cm.
- c) 15 cm.
- d) 20 cm.

6.- Un armario para dos contadores, situado en el interior de un edificio, tendrá respectivamente unas ventilaciones directas, superior e inferior, de al menos:

- a) 5 cm^2 .
- b) 100 cm^2 .
- c) 150 cm^2 .
- d) 200 cm^2 .

7.- Calcular el consumo o caudal de gas de un aparato (en m^3/h) cuyo consumo calorífico es 5.000 kcal/h y se encuentra alimentado por un gas con un PCS de $4,9 \text{ kWh/m}^3(\text{n})$.

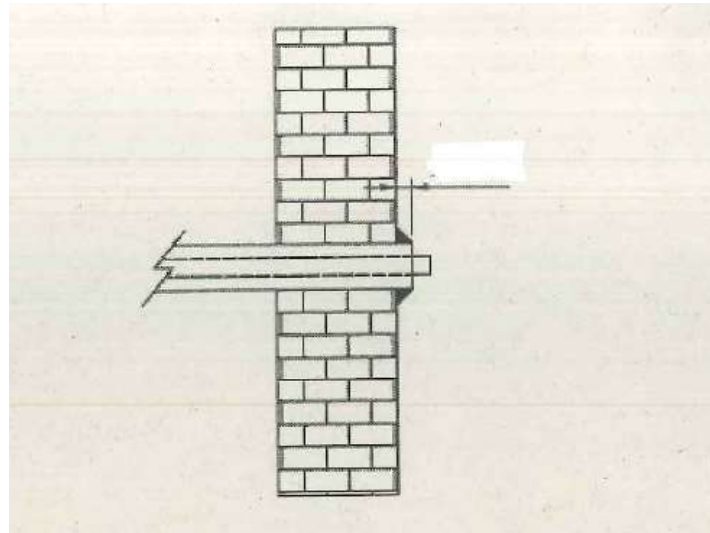
- a) 1,19
- b) 1,02
- c) 1,33
- d) 1,12

8.- Las uniones de los tubos de cobre se deben realizar mediante:

- a) Soldadura por electrofusión o a tope.
- b) Soldadura por capilaridad.
- c) Soldadura por arco eléctrico.
- d) Soldadura de estaño-plomo.



9.- Si la evacuación de los productos de la combustión de un aparato de gas de tipo C de tiro forzado es directa al exterior o a patio de ventilación a través de fachada, mediante tubo concéntrico, el tubo de admisión de aire debe sobresalir ligeramente del muro en la parte exterior.



- a) Hasta un máximo de 10 cm.
 - b) Un mínimo de 10 cm.
 - c) Un mínimo de 5 cm.
 - d) Cualquier longitud, según indiquen las instrucciones del fabricante.
- 10.- En un local que contiene una caldera mural estanca de potencia nominal 24 kW y una cocina de fuegos abiertos de potencia nominal 8 kW, suministrados con gas natural, el extremo inferior de las aberturas de ventilación debe estar:
- a) A una altura $\geq 1,80$ m del suelo del local y ≤ 40 cm del techo.
 - b) A una altura $\geq 1,80$ m del suelo del local y ≥ 40 cm del techo.
 - c) A una altura $\leq 1,80$ m del suelo del local y ≤ 40 cm del techo.
 - d) A una altura $\leq 1,80$ m del suelo del local y ≥ 40 cm del techo.

Examen para la obtención del certificado de profesional habilitado, especialidad en Instalaciones de gas, categoría C (B.O.A. Nº 78, de 26/04/2023)

RESPUESTAS (PARTE TEÓRICA)

	A	B	C	D
1				X
2			X	
3		X		
4				X
5			X	
6		X		
7	X			
8			X	
9			X	
10			X	
11		X		
12	X			
13				X
14				X
15		X		
16		X		
17			X	
18			X	
19			X	
20			X	

RESPUESTAS (PARTE PRACTICA)

	A	B	C	D
1			X	
2		X		
3		X		
4			X	
5		X		
6	X			
7			X	
8		X		
9	X			
10	X			